

V900-serien GSM Fjernovervåkingskamera

Bruksanvisning

Versjon 1.1

Takk for at du kjøpte dette kameraet! Kameraet er et GSM-kamera av høy kvalitet med bevegelsessensor, mikrofon og infrarødt lys. Det tar bilder som sendes direkte til deg via MMS på mobiltelefonen, eller på e-post. Du kan kontrollere kameraet via SMS.

Dette kameraet har 300 000 piksler og styres via SMS. Du kan se MMS på mobilen din eller som lysbildeframvisning på datamaskinen. Kameraet har flere infrarøde lys som gjør at det kan ta bilder selv når det er mørkt.

Kameraet er kompatibelt med alle 433 MHz eller 315 MHz trådløse sensorer på markedet, som trådløs infrarød sensor, dørsensor, røykvarsler osv. Alle trådløse sensorer er enkle i bruk. Du kan velge hvilken sensor du ønsker å kjøpe til kameraet. Når kameraet aktiverer alarmen blir du informert, og du kan overvåke på ønsket måte (telefon, MMS, SMS).

Selv om du ikke kjøper en sensor, kan kameraet hjelpe deg med å holde hjemmet ditt trygt. Du kan aktivere bevegelsesfunksjonen, slik at dersom du er ute og en tyv finner veien inn i huset ditt, vil kameraet sende deg MMS-bilder umiddelbart.

All service og alle funksjoner støttes gjennom GSM og SIM-kortet. Les videre for en utfyllende bruksanvisning.

Copyright reserved© 2007-2008 Youthnet

XIAMEN YOUTHNET CO., LTD.

Innholdsfortegnelse

Sikkerhetsanvisninger	4
Ekstra sikkerhetsanvisninger	4
Kapittel 1: Produktets funksjoner	5
Pakken inneholder	5
Kapittel 2: Oversikt over komponenter	6
Autorisasjon	6
Stille inn beskyttelse/automatisk alarm	7
Avslutte beskyttelse	7
Nødnummer	7
Motta bilder	7
Lydavlytting	7
Innstillinger	7
Kapittel 3: Installering	8
V900-A kamerainstruksjon	8
Fjernkontrollen	8
Indikatorstatus	9
Installering	9
Kapittel 4: Hurtigstart	10
1. Skru på/av	10
2. Starte kameraet	10
3. Aktivere fjernkontrollen	10
4. Stille inn beskyttelse	10
5. Avslutte beskyttelse	10
6. Ta bilder	11
7. Lydavlytting	11
8. Sjekke status	11
9. Få hjelp	11
10. Gjenopprette fabrikkinnstilling	12
Kapittel 5: Avansert bruk	13
1. Starte kameraet	13
2. Endre passord	13
3. Endre masternummer	13
4. Legge til eller slette familienummer	13
5. Legge til eller slette nødnummer	14
6. Oversikt over fjernkontrollen	15
7. Legge til eller slette fjernkontroll	15
8. Stille inn beskyttelse	16
9. Avslutte beskyttelse	16
10. Trådløs sensor	16
11. Bevegelsessensor	17
12. Infrarødt lys	17
13. Ta bilder	18
14. E-post	18
15. Automatisk alarm	19
16. Stille inn parametere	20
17. Intervall for bildetaking	21
18. Stille inn nettverk	21
19. Tidsinnstilling av MMS	22
20. Bytte mellom engelsk og kinesisk	22
21. Sjekke status	23
22. Få hjelp	23
23. Gjenopprette fabrikkinnstilling	23
Kapittel 6: Vedlikehold	24
Kapittel 7: Problemer og løsninger	24
Kapittel 8: Tekniske data	25
Vedlegg: Oversikt over SMS-kommandoer	26

Advarsel!

Sørg for at du holder produktets passord og koden til SIM-kortet hemmelig. Dette for din egen sikkerhet.

Sikkerhetsanvisninger

- Dette produktet er en trådløs overføringsenhet og må holdes borte fra elektroniske komponenter som kan forstyrre de trådløse signalene.
- Skru av kameraet på steder merket med eksplosiver og advarsler om mottakerenheter.
- Ikke la produktet komme i kontakt med åpen ild da det kan føre til batterieksplisjon.
- Sørg for at du kun bruker godkjente batterier.
- Hold produktet utenfor barns rekkevidde.

Spesielle anvisninger

- Produsenten kan når som helst endre og forbedre produktet uten forvarsel.
- Produktet skal kun brukes lovlige. Det skal ikke brukes til overvåkning av andre menneskers rom eller hus. Produsenten er ikke ansvarlig dersom produktet brukes på ulovlig måte.
- Produsenten er ikke ansvarlig for informasjon som måtte mistes eller som kommer på avveie.

Kapittel 1: Produktets funksjoner

- Dette produktet bruker GSM SIM-kort og kan sende MMS-bilder til mobiltelefoner med fargedisplay eller til en e-postadresse.
- Fjernkontroll: Kontroller og konfigurere kameraet via SMS. Bruk mobilen din til å kontrollere kameraet.
- Direktelyd: Ring nummeret til kameraet (SIM-kortet) for å høre direkte lyd.
- Bevegelsessensor: Oppdager og alarmerer ved bevegelse innenfor overvåkningsområdet.
- Sensoroppdagelse: Maks 15 sensorer kan knyttes til, som dørmagnetsensor, infrarød kroppssensor, røykvarsler, gassensor osv. Alle sensorer vil alarmere brukeren via SMS.
- Infrarødt lys: Selv i mørke områder kan kameraet få klare bilder ved hjelp av det infrarøde lyset.
- Spesialkamera: 300 000 piksler overvåkningskamera, gir klare bilder på MMS.
- Få bilder på mobilen. Kameraet vil sende MMS-bilder til mobilen, og du kan se dem der du måtte befinne deg.
- Få bilder på e-post. Kameraet kan sende MMS-bilder direkte til e-posten din, slik at du kan se dem på PC-en.
- Multimodusalarm: Alarm via SMS, MMS eller per telefon når det skjer noe på et overvåket sted.
- Enkel installering: Trådløs installasjon, enkel plassering.
- Tilbehør: Hvert kamera kan koples til to fjernkontroller og har en nødalarm.
- Ekstra litiumbatterier dersom strømmen går.
- Last ned bruksanvisningen på SMS når som helst (på engelsk).

Pakken inneholder

1. Kamera:	1 stk
2. Fjernkontroll:	2 stk
3. Strømadapter 5V/600mA	1 stk
4. Bruksanvisning:	1 stk

Kapittel 2: Oversikt over mottak

Alle mobiltelefoner som støtter MMS kan motta bilder ved hjelp av et passord. Alle mobiltelefoner som støtter SMS kan kontrollere kameraet ved hjelp av et passord.

Sørg for at passordet og SIM-koden holdes hemmelig.

Brukerautorisasjon:

Det er tre nivåer for autorisasjon:

Master: Master lagrer telefonnummeret sitt i kameraet, slik at kameraet kan stille alarmen. Kameraet godkjenner bare ett mobilnummer, og dette har tilgang til alle funksjoner. Master må huske passord og SIM-kode, da det kun er master som kan endre passordet.

Familie: Familiemedlemmer kan høre direktelyd, få bilder, legge til sensor og fjernkontroll og motta alarm. For å være et familiemedlem må master lagre telefonnumrene i kameraet. Familiemedlemmene må huske kameraets SIM-kortnummer.

Gjest: Alle kan være gjest dersom de kan passordet eller SIM-kortnummeret. Gjester kan sende SMS med passord til kameraet for å få MMS-bilder.

Autorisasjon for master, familie og gjest:

(V betyr ja, X betyr nei)

Funksjon/brukertype	Master	Familie	Gjest
Bytte autorisasjon, passord	V	X	X
Automatisk alarm	Motta SMS	V	X
	Motta MMS	V	V
	Motta alarm	V	V
	Motta e-post	V	X
Nødalarm	Motta SMS	V	X
	Motta MMS	V	X
	Motta alarm	V	V (ved nødnummer)
Lydavlytting	V	V	X
Motta status, bruksanvisning og hjelp via SMS	V	V	V (passord)
Få bilder på e-post	V	V	X
Stille inn kameraet via SMS	V	V	X
Legge til, endre eller slette sensor	V	V	X
Bytte mellom språk: kinesisk og engelsk	V	X	X

Stille inn beskyttelse/automatisk alarm

Stille inn beskyttelse gjør at kameraet er i alarmstatus, koplet til trådløs sensor og har bevegelsessensoren på.

Når kameraet er i beskyttelsesmodus vil det, hver gang den trådløse sensoren oppdager noe uvanlig, sende SMS eller MMS til mastermobilen eller ringe nummeret for å alarmere. Det vil ringe de forhåndsinnstilte numrene i rekkefølge helt til noen svarer telefonen. Maks antall oppringninger er tre per telefon, før kameraet går ut av ringemodus.

Avslutte beskyttelse

Dette betyr at kameraet skruer av alle alarmfunksjoner, ingen av sensorene fungerer. Med mindre nødknappen trykkes ned, vil ingen alarm lyde fra kameraet.

Nødnummer

Ved en krisesituasjon kan brukeren trykke på nødknappen for alarmere. Trykk en gang for å ringe hovednummeret, og deretter ringe de andre numrene. Kun master kan stille inn nødnummeret, og maks 10 nødnumre kan lagres (inkludert hovednummeret).

Innledningsvis motta bilder

Master/familie/gjester sender SMS til kameraet for å motta MMS-bilder.

Master/familie kan få bilder ved å ringe kameraet.

Master/familie kan få kameraet til å sende MMS-bilder via e-post ved hjelp av SMS (forhåndsinnstilt e-post er nødvendig).

Avlytting

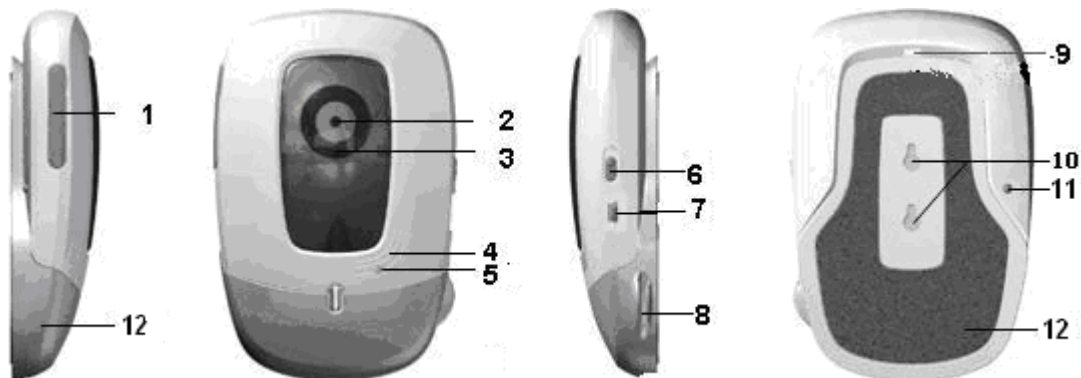
Master kan avlytte direktelyd ved å ringe kameraet. Kun en linje kan være tilkoplet, master og familie kan ikke høre samtidig.

Innstilling

Alle kamerainnstillinger kan gjøres ved hjelp av SMS-kommandoer.

Kapittel 3: Installering

V900 Hoveddel

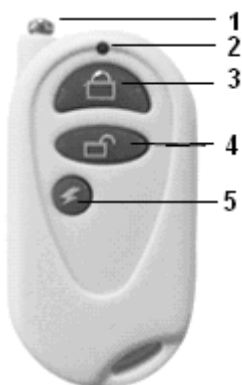


Oversikt over komponenter

- | | |
|---------------------------------|-------------------------|
| 1. SIM-kortspor med gummideksel | 7. Interface (mini-USB) |
| 2. Kamera | 8. Ledningsholder |
| 3. Infrarødt lys (8 stk) | 9. Oppheng |
| 4. Mikrofon | 10. Opphengshull |
| 5. Indikator | 11. Innstillingsknapp |
| 6. Strømbyter | 12. Base |

Viktig: For bedre bilder må du trekke av beskyttelsesdekselet.

Oversikt over funksjoner



Figur 2

Oversikt over fjernkontrollen

- | | |
|---------------------------|-------------------------|
| 1. Antenne | 4. Avslutte beskyttelse |
| 2. Fjernkontrollindikator | 5. Nødknapp |
| 3. Stille inn beskyttelse | |

Indikatorstatus

Farge	Aktivitet	Betydning
Rød	Blinker sakte	Ved oppstart, søker etter nettverk
	Blinker raskt	Sensoralarm, bevegelsesalarm
	Lyser konstant	Ved oppstart. Hvis lyset vedvarer betyr det at SIM-kort ikke er installert.
Grønn	Lyser konstant	Beskyttelsesstatus, kan alarmere
	Blinker sakte	Beskyttelsesstatus avsluttes, alarmerer ikke
	Blinker raskt	Databehandling
	Lyser 2 sekunder	Standardinnstilling. Laster sensor.
Oransje	Blinker	Laster fjernkontrollstatus
	Lyser konstant	Kommuniserer med datamaskinen
Rød og grønn	De to fargene lyser om hverandre	Laster sensor

Merk: Sakte blinking 1 gang per sekund, rask blinking 2 ganger per sekund.

Installering

1. Installere SIM-kortet

Fjern gummidekselet fra venstre side av hovedenheten slik at du ser et hull ved siden av SIM-kortsporet. Trykk på denne med tuppen av en blyant og åpne slissen. Trekk ut denne og sett inn SIM-kortet før du setter på plass slissen og gummidekselet igjen.

Merk: Dette kameraet støtter kun GSM-nettet og MMS. Du trenger ikke å stille inn PIN-kode.

2. Utvide basen

Ta tak i begge sider av enheten og trekk ut. Nå kan enheten stå av seg selv. Du kan også rotere hodet forover/bakover/venstre/høyre.

3. Kople til ekstern strømkilde

Kople mini-USB-adapteren til et strømuttak og den andre enden til uttaket på hovedrammen.

Produktet inneholder et litiumbatteri, kameraet vil varsle deg når strømmen endres. Når du kople fra strømuttaket vil meldingen "External power cut off, supply by battery now", slik at du vet at batteriet brukes. Når du kople til uttaket igjen vil kameraet gi deg melding om at strøm er koplet til.

4. Feste enheten

Fest enheten til veggen ved hjelp av en skrue, eller plasser den på et ønsket sted.

Velge installasjonssted

- Unngå at kameraet peker direkte mot en lyskilde (som vinduer osv.)
- GSM-signalstyrken kan påvirke kvaliteten og hastigheten. Enheten bør derfor plasseres på et sted med godt signal. Unngå å plassere enheten med metall over seg eller på metalltak.
- Etter installering kan du forsøke å ta flere bilder og sende dem til mobilen din for å kontrollere kvaliteten. Juster kameraet med riktig vinkel for best bilder.

Kapittel 4: Hurtigstart

Oversikt over SMS-kommandoer

1. Det er to formater i SMS-meldingene: Bruk av sifre eller bokstaver. Du kan velge den du ønsker (se kapittel 5 for utfyllende forklaringer).
2. Master og familie SMS-kommandoer: #kode#innhold#
3. Gjest SMS-kommando: #kode#passord#innhold#
4. Passordet er firesifret, standardpassordet er 1234.
5. Telefonnummeret kan være opptil 16 siffer.
6. Kameraet vil bekrefte med SMS når det mottar SMS-kommando fra deg.

Merk! Husk # i kommandoen!

1. Skru på/av

Skru på: Drei powerbryteren oppover. Indikatoren lyser rødt i 3-5 sekunder, og vil deretter blinke sakte rødt. Omtrent 35 sekunder seinere vil den begynne å blinke grønt (avslutter beskyttelsesstatus) lyse grønt konstant (beskyttelsesstatus på). Dette betyr at kameraet søker etter nettverk og fungerer som det skal. Ved andre lys kan du kontrollere mot indikatorstatuslisten.

Skru av: Drei powerbryteren nedover.

2. Start kameraet

Metode 1: Ring kameraet med mobilen din. Det vil legge på etter tilkopling, som betyr at mobilnummeret ditt er master.

Metode 2: Trykk inn en av følgende SMS og send til kameraet:

#00# eller #QY#

Etter kameraet har startet, vil det ønske deg velkommen og fortelle deg at passordet er 1234.

3. Aktivere fjernkontrollen

Når den grønne indikatoren er stabil eller blinker, trykker du på innstillingsknappen på baksiden av kameraet i 2 sekunder. Gå inn i lærestatus. Indikatoren lyser oransje og blinker sakte. Trykk på en knapp på fjernkontrollen for å sende signal til kameraet.

Når kameraet mottar signalet fra fjernkontrollen, vil indikatoren lyse grønn i 2 sekunder for å bekrefte. Kameraet vil automatisk gå ut av lærestatus etter 15 sekunder. Dersom dette ikke skjer kan du trykke på innstillingsknappen for å gå ut. Kameraet kan maks ta i mot 5 fjernkontroller.

4. Stille inn beskyttelse

Trykk direkte på knappen for å stille inn beskyttelse på fjernkontrollen.

Når innstillingen er komplett, vil du høre et lite ring og få statusrapporten "Set defence successfully" som betyr at innstillingen var vellykket. Indikatorlampen lyser grønt.

5. Avslutte beskyttelse

Trykk direkte på knappen for å avslutte beskyttelse. Når innstillingen er komplett, vil du høre et lite ring og få statusrapporten "Cancel defence successfully" som betyr at avslutningen var vellykket. Indikatorlampen lyser grønt.

6. Ta bilder

Ta ett bilde av gangen:

Metode 1: Master ringer kameraet, hører en ringelyd og legger på. Får beskjed om at MMS-meldinger vil komme, og litt seinere kommer bildene.

Metode 2: Send en av følgende SMS-kommandoer til kameraet:

Master og familie trykker #03# eller #PZ#

Gjester trykker #03#passord# eller #PZ#passord#

Ta flere bilder av gangen:

Dersom du trenger flere bilder sender du en av følgende kommandoer til kameraet:

Master og familie sender #03#antall bilder# eller #PZ#antall bilder#

Gjester sender #03#passord#antall bilder# eller #PZ#passord#antall bilder#

Når bildestørrelsen er satt til 160x128 eller 320x240, kan bare kameraet ta imot 8 bilder av gangen, og antallet bilder bør være mellom 1-8. Når bildestørrelsen er 640x480, kan kameraet bare ta imot 2 bilder av gangen, og antallet bilder bør være 1-2.

Du vil motta en melding der det står "Your request received, under sending MMS image", som betyr at du snart vil motta bilder.

7. Avlytte stemmer

Starte avlytting

Master eller familie ringer til kameraet til det svarer. Du kan nå høre lyd fra overvåkningsområdet.

Nødalarm mens du avlytter

I normalstatus kan du trykke på nødalarmknappen for at kameraet automatisk skal ringe opp masternummeret. Du kan høre på lyd samtidig som du ringer.

8. Sjekke status

Dersom brukeren ønsker å vite innstilling og arbeidsstatus, trenger han bare å sende en av følgende SMS-kommandoer til kameraet, som vil svare med en SMS med innstilling.

Master og familie trykker #07# eller #CXZT#

Gjester trykker #07#passord# eller #CXZT#passord#

9. Få hjelp

Dersom du glemmer SMS-kommandoen, kan du sende en SMS for å få tilsendt kommandoer og bruksanvisning. Kameraet vil svare deg ved hjelp av MMS eller SMS til mobilen din.

Få vanlig hjelp til kommandoer

Send en av følgende SMS-er til kameraet:

Master og familie sender #09# eller #BZ#

Gjester sender #09#passord# eller #BZ#passord#

Få bruksanvisning

Dersom du trenger en mer detaljert bruksanvisning, kan du sende en av følgende SMS-kommandoer til kameraet:

Master og familie sender #09#1# eller #BZ#1#

Gjester sender #09#passord# eller #BZ#passord#

10. Gjenopprette fabrikkinnstillinger

Dersom du velger å gjenopprette fabrikkinnstillinger, vil alle innstillinger, inkludert masternummer, fjernkontroll og trådløs sensor fjernes fra kameraet. Vær oppmerksom på dette dersom du velger å gjenopprette fabrikkinnstillinger.

Metode 1: Skru av kameraet ved å trykke bryteren nedover. La det være av i 20 sekunder, og fortsett å trykke på innstillingsknappen og skru på kameraet igjen. Innstillingsknappen er på baksiden av kameraet. Trykk til den grønne indikatorlampen lyser i 2-4 sekunder, før det blinker rødt. Nå vil du høre en lyd, som betyr at fabrikkinnstillingen er gjenopprettet.

Metode 2: Master sender en av følgende SMS-kommandoer til kameraet:

#08#passord# eller #CCSZ#passord#

Det vil gjenta "Recover default setting successfully" som betyr at fabrikkinnstilling er gjenopprettet.

Merk:

1. Denne SMS-kommandoen trenger passord. Hvis ikke vil den gjenta en feilmelding om at du har glemt passordet helt til du trykker det inn.
2. Kun master kan utføre denne prosedyren. Andre vil få beskjed på SMS at de ikke kan utføre denne innstillingen.
3. Etter at standardinnstilling er gjenopprettet, må kameraet startes på nytt. Aktiver fjernkontrollen og start den trådløse sensoren på nytt. Les kapittel 4 for en mer utfyllende forklaring.

Kapittel 5: Avansert bruk

1. Starte opp kameraet

(Autoritet: Master)

Når kameraet starter for første gang eller for første gang etter at du har gjenopprettet fabrikkinnstillingene, må masternummer stilles på følgende måte:

Metode 1: Ring kameraet med mobiltelefonen din til det koples til og legger på.

Metode 2: Send en av følgende SMS-meldinger til kameraet:

#00# eller #QY#

Etter start av kameraet, vil det velkomme deg til kameraet og fortelle deg at passordet er 1234.

Merk: Dersom kameraet har vært i bruk før og allerede har et masternummer, vil du få melding om at master allerede eksisterer: "Master already exists".

2. Endre passord

(Autoritet: Master)

Bytt passord med en gang du tar i bruk kameraet slik at du sikrer trygg og privat bruk.

Kun master kan endre passordet. Master trykker inn en av følgende SMS-

kommandoer for å endre passordet:

#04#gammelt passord#nytt passord#

eller #MM#gammelt passord#nytt passord#

Passordet er fire sifre. Dersom det ikke endres, vil det være det fabrikkinnstilte 1234.

Etter at du har endret passordet vil kameraet sende deg en SMS med det nye passordet. Andre som sender meldinger om passord til kameraet vil få beskjed om at de ikke har tilgang til denne tjenesten.

3. Endre masternummer

(Autoritet: Master)

Bare master kan endre masternummeret. Send en av følgende SMS-meldinger til kameraet:

#14#nytt masternummer# eller #XGZR#nytt masternummer#

Når nummeret er endret, vil du få en melding om det nye nummeret. Det gamle nummeret har ikke lenger autoritet til å kontrollere kameraet.

4. Legge til eller slette familienumre

For forskjellen mellom master og familie, se kapittel 2. Familie trenger ikke passord for å sende SMS-kommandoer.

Bare master kan legge til eller slette familienumre. Andre vil få beskjed om at denne tjenesten ikke er tilgjengelig.

Legge til familienummer

(Autoritet: Master)

For å være et familiemedlem, må master sende en av følgende SMS-meldinger og lagre familiemedlemmets telefonnummer i kameraet. Maks antall familienumre er 10.

#06#familiens telefonnummer# eller #JR#familiens telefonnummer#

Etter innstilling vil kameraet svare med telefonnummeret som er lagt inn.

Kontrollere familienummeret

Kontroller at nummeret er riktig.

Slette familienumre

(Autoritet: Master)

Master sender en av følgende SMS-kommandoer for å slette et familienummer:

Slette ett familienummer:

#113#familienummer# eller #SCJR#familienummer#

Slette flere numre:

#113#familinummer#familienummer#...

Slette alle numrene:

#113# eller #SCJR#

Etter at slettingen er vellykket, vil kameraet svare med numrene som er slettet, eller med at slettingen er mislykket.

5. Legge til eller slette nødnumre

(Autoritet: Master)

Kun master kan legge til eller slette nødnumre.

Legge til nødnummer

For å legge til nødnummer må master sende SMS-kommando til kameraet.

Masternummeret er standard nødnummer, maks 9 andre nødnumre kan legges til.

Master sender en av følgende SMS-kommando til kameraet:

Legge til ett nødnummer:

#106# telefonnummer# eller #ZJJJ#telefonnummer#

Legge til flere nødnumre

#106#nødnummer#nødnummer#...

#ZJJJ#nødnummer#nødnummer#...

Etter vellykket lagring vil kameraet sende en melding med bekreftelse av nummeret.

Dersom det legges inn flere enn 9 numre, vil du få beskjed om at minnet er fullt, og at gamle numre må slettes før du kan legge inn nye.

Dersom du legger inn et nummer som allerede eksisterer, vil du få beskjed om dette.

Kontrollere nødnummer

Se kapittel 4, hurtigguide 8. Kontroller status.

Slette nødnummer

(Autoritet: Master)

Master kan sende en av følgende SMS-kommandoer for å slette nødnummer:

Slette ett nødnummer

#107#nødnummer# eller #SCJJ#nødnummer#

Slette flere nødnumre

#107#nødnummer#nødnummer#...

#SCJJ#nødnummer#nødnummer#...

Slette alle nødnumrene

#107# eller #SCJJ#

Etter at numrene er slettet, vil du få beskjed om dette på SMS. Dersom numrene ikke kan slettes, vil du få beskjed om dette. Det kan være at nummeret du trykket var feil, forsøk igjen.

6. Oversikt over fjernkontrollen

Det er tre knapper på fjernkontrollen: Stille inn beskyttelse, nødknapp og avslutte beskyttelse.

Når du trykker på Stille inn beskyttelse, vil kameraindikatoren lyse grønt. Kameraet går inn i beskyttelsesstatus. Dersom den trådløse detektoren går av, eller bevegelse oppdages, vil kameraet alarmere ved hjelp av oppringning, SMS eller MMS.

Når du trykker på nødknappen, vil indikatoren blinke rødt og ringe nødnumrene etter tur. Svar oppropet for å høre direkte lyd. Nødnumrene ringes tre ganger før funksjonen avsluttes av seg selv dersom ingen svarer.

Når du trykker avslutte beskyttelse, vil indikatoren lyse grønt og blinke sakte. Kameraet vil avslutte beskyttelsen. Ingenting vil aktivere alarmen.

Du vil høre en lyd hver gang du trykker på en knapp på fjernkontrollen.

7. Legge til eller slette fjernkontroller

Legge til fjernkontroll

Dersom brukeren vil laste inn en fjernkontroll, gjør som følger:

Trykk på SET-knappen på baksiden av kameraet for å gå i lærestatus. Indikatoren vil lyse oransje og blinke sakte. Trykk på en knapp på fjernkontrollen, og send en melding for å lære kameraet å motta. Når kameraet mottar det nye trådløse signalet, vil du høre en lyd og indikatoren vil bli grønn i 2 sekunder for å bekrefte. Deretter vil det endres til oransje og blinke sakte. Etter 15 sekunder vil den gå ut av lærestatus, og du må gjenta dersom du vil legge til flere fjernkontroller.

Maks antall fjernkontroller som kan koples til er 5.

Slette fjernkontroll

(Autoritet: Master, familie)

Master eller familie kan sende følgende SMS til kameraet:

#111# eller #SCYKQ#

Etter dette vil kameraet svare at fjernkontrollene er lagt til. Dersom du ikke har tilgang, vil kameraet gi beskjed om dette.

8. Stille inn beskyttelse

(Autoritet: Master, familie)

Indikatoren lyser grønt og blinker, som betyr at du kan stille inn beskyttelse. Dette kan du gjøre på to måter:

Metode 1: Send en av følgende SMS-meldinger til kameraet:

Master og familie trykker: #01# eller #BF#

Gjester trykker: #01#passord# eller #BF#passord#

Metode 2: Trykk på knappen for stille inn beskyttelse på fjernkontrollen. Du vil høre en liten lyd når innstillingen er vellykket.

Kameraet vil gjenta på SMS at innstillingen er vellykket, og indikatoren lyser grønt konstant.

Standard beskyttelsesstatus: Infrarødt lys skrur på, og MMS sendes ved alarmering.

9. Slå av beskyttelse

(Autoritet: Master, familie)

Når du avslutter beskyttelsen, vil ikke kameraet alarmere, med mindre du trykker på nødknappen på fjernkontrollen.

Ingen tilkoblede trådløse sensorer og bevegelsessensorer vil fungere.

Metode 1: Send en av følgende SMS-meldinger til kameraet:

Master og familie trykker #02# eller #CF#

Metode 2: Trykk på knappen for avslutte beskyttelse på fjernkontrollen. Du vil høre en lyd når funksjonen er vellykket.

Etter dette vil kameraet gjenta at beskyttelse er avsluttet, og indikatoren blinker grønt.

10. Trådløs sensor

(Autoritet: Master, familie)

Alle 315M trådløse sensorer, som infrarød kroppssensor, trådløs dørmagnet, trådløs røykvarsler osv kan alarmere kameraet.

Legge til trådløs sensor:

1. Skru på den trådløse sensoren og vent til den kommer i arbeidsmodus.
2. Master eller familie kan sende en av følgende SMS-er til kameraet for at det skal gå inn i trådløs sensor-status:
#05#sensorbeskrivelse# eller #CGQ#sensorbeskrivelse#
Sensorbeskrivelsen må enten være på engelsk, eller et nummer på maks 20 sifre. Det brukes til å gjenkjenne sensoralarmen.

For eksempel: #05#door# eller #05#1#

Dersom du bare sender #05# eller #CGQ# uten beskrivelse av sensoren, vil kameraet gjenkjenne standard, som er 1.

3. Etter at kameraet har mottatt SMS-kommandoen vil kameraet lage en lyd, og indikatoren vil blinke grønt og rødt om hverandre. Sensoren lastes. Når sensoren er lastet vil kameraet lage en liten lyd og gjenta at sensoren er lastet.
4. Når kameraet går inn i lastemodus, og du ønsker å avslutte denne, kan du trykke på SET-knappen på baksiden av kameraet. Du vil høre en liten lyd som betyr at kameraet går ut av lastestatus.

5. Dersom kameraet ikke klarer å laste sensoren, vil det blinke rødt og grønt om hverandre i ett minutt før det automatisk går ut av lastestatus.
6. Kameraet kan maks motta 15 trådløse sensorer. Dersom det ikke er plass til flere sensorer, vil du få beskjed om dette, og du kan bytte ut en av de andre sensorene med en ny sensor.

Endre trådløs sensor

I trinn 2 under legge til trådløs sensor kan du bytte ut gammel sensor med ny sensor når du kommer til sensorbeskrivelse. Deretter gjør du det samme som når du legger til sensor.

Slette alle trådløse sensorer

Master eller familie kan sende en av følgende SMS-kommandoer til kameraet:

#112# eller #SCCGQ#

Etter at sensoren er slettet vil kameraet gjenta at alle sensorer er slettet. Gjester kan ikke utføre denne funksjonen, og kameraet vil fortelle at dette ikke er tilgjengelig for gjester.

11. Bevegelsessensor

(Autoritet: Master, familie)

Bevegelsessensor er teknologien som benyttes dersom man vil oppdage innbruddstyver.

Bevegelsessensoren fungerer bare i oppdagelsesmodus.

Merk: Sett på denne sensoren i et rolig rom, da den vil alarmere dersom det blåser eller ting rører på seg.

Master og familie kan sende en av følgende SMS-kommandoer til kameraet:

Lukket bevegelsessensor: #22#0# eller #YDZC#G#

Åpen bevegelsessensor: #22#1# eller #YDZC#K#

Bevegelsessensorens følsomhet: #36#grad# eller #ZCLMD#grad#

Gradene kan være 1, 2, 3, 4, 5. Standardinnstillingen er 3. Ved denne graden kan kameraet oppdage mennesker som beveger seg.

Etter at innstillingen er vellykket vil kameraet gjenta dette. Dersom du trykker inn en grad som ikke finnes, vil du få en feilmelding.

12. Infrarødt lys

(Autoritet: Master, familie)

Når du skrur på infrarødt lys, vil kameraet kunne ta bilder om natten. Kameraet vil styre det infrarøde lyset automatisk, og brukeren trenger ikke bry seg om dette.

Dersom brukeren ikke har koplet til strøm og ønsker å spare batteriet, kan han sende følgende SMS-kommando til kameraet for å avslutte infrarødt lys:

Slukke infrarødt lys: #31#0# eller #HW#G#

Etter at innstillingen er vellykket, vil brukeren få en melding om dette.

Når brukeren har skrudd av det infrarøde lyset, vil ikke kameraet kunne ta bilder om natten. For å skru på igjen må brukeren sende følgende SMS-kommando til kameraet:

Skru på infrarødt lys: #31#1# eller #HW#K#

Etter at innstillingen er vellykket, vil brukeren få melding om dette.

13. Ta bilder

(Autoritet: Master, familie, gjester)

Det spiller ingen rolle om kameraet er i beskyttelsesstatus eller ikke, både master, familie og gjester kan motta bilder fra kameraet.

Ta et bilde av gangen

Metode 1: Master eller familie kan ringe nummeret til kameraet. Etter fire ring legger kameraet på og forteller deg at funksjonen er aktivert. Du vil motta en MMS.

Gjester som ringer dette nummeret vil ikke motta noen MMS.

Metode 2: Send en av følgende SMS-kommandoer til kameraet:

Master og familie trykker #03# eller #PZ#

Gjester trykker #03#passord# eller #PZ#passord#

Ta flere bilder av gangen

Dersom du trenger flere bilder sender du en av følgende kommandoer til kameraet:

Master og familie sender #03#antall bilder# eller #PZ#antall bilder#

Gjester sender #03#passord#antall bilder# eller #PZ#passord#antall bilder#

Når bildestørrelsen er satt til 160x128 eller 320x240, kan bare kameraet ta imot 8 bilder av gangen, og antallet bilder bør være mellom 1-8. Når bildestørrelsen er 640x480, kan kameraet bare ta imot 2 bilder av gangen, og antallet bilder bør være 1-2.

Du vil motta en melding der det står "Your request received, under sending MMS image", som betyr at du snart vil motta bilder. MMS-bildene vil merkes med modell og tidspunkt.

Sende bilder til e-post

(Autoritet: Master, familie)

Dersom brukeren ønsker bilder sendt til e-post, må han sende følgende SMS-kommando til kameraet.

Master og familie trykker: #03#antall bilder#1#

eller: #PZ#bildekvalitet#YX#

Når bildestørrelsen er satt til 160x128 eller 320x240, kan bare kameraet ta imot 8 bilder av gangen, og antallet bilder bør være mellom 1-8. Når bildestørrelsen er 640x480, kan kameraet bare ta imot 2 bilder av gangen, og antallet bilder bør være 1-2.

Etter at kommandoen er mottatt vil brukeren få melding om dette, og MMS-bildene vil komme straks etter. For mer avansert bruk av e-post, referer til kapittel 5.

14. E-post

(Autoritet: Master, familie)

Merk: Denne funksjonen må støttes av lokalt nettverk.

Master og familie sender følgende SMS for å legge til, endre eller slette e-post.

Master og familie kan stille inn e-post separat.

Legge til/endre e-post

#108#e-post# eller #YX#e-post#

Etter vellykket innstilling vil brukeren få en melding fra kameraet. Husk å stille inn e-postadressen nøyaktig!

Slette e-post

#109# eller #SCYX#

Etter vellykket innstilling vil brukeren få en melding fra kameraet. Kameraet vil slette e-postadressen.

Når kameraet er stilt slik at det sender MMS-bilder til e-post vil det gjøre det helt til du stiller inn noe annet.

15. Automatisk alarm

Kameraet kan alarmere ved bevegelsessensor, trådløs sensor, infrarød kroppsensensor eller når nødknappen trykkes inn. De første tre måtene aktiveres automatisk.

Master og familie kan sende en av følgende SMS-kommandoer til kameraet for å stille inn automatisk alarm:

(Autoritet: Master, familie)

Ikke send SMS ved alarm: #11#0# eller DX#G#

Send SMS ved alarm (standard): #11#1# eller #DX#K#

Ikke send MMS ved alarm: #12#0# eller #CX#G#

Send MMS ved alarm (standard): #12#1# eller #CX#K#

Ikke ring ved alarm (standard): #13#0# eller #DH#G#

Ring ved alarm: #13#1# eller #DH#K#

Etter vellykket innstilling vil kameraet svare med ulike meldinger. Dersom du har stilt alarm med SMS, MMS og telefon, vil den først sende SMS, deretter MMS og til slutt ringe. Alt vil kun skje en gang.

Ikke sende MMS-bilder til e-post (standard): #110#0# eller #FSYX#G#

Sende MMS-bilder til e-post: #110#1# eller #FSYX#K#

Bildeantall ved alarm: #33#antall# eller #BJZS#antall#

Bildeantallet bør være mellom 1 og 8. Standardinnstilling er 5. Dersom bildene er 640x480 er maks antall bilder 2.

Merk:**1) Trådløs sensoralarm**

MMS-filnavn: Modell-tid (sensornavn) som V900-171154 (sensor 1)

Bildeantall: Samme som forhåndsinnstilt ved alarm.

Bildestørrelse: to første er 160x128, resten er standardinnstilling.

Intervall for bildetaking: de to første er 500 ms (millisekunder), resten er standardinnstilling. Se kapittel 5: avansert bruk, 17.

2) Bevegelsesalarm

MMS-filnavn: Modell-tid (sensornavn) som V900-171154 (bevegelsessensor)

Bildeantall: 5 stk

Bildestørrelse: 160x128

Intervall for bildetaking: 500 ms

16. Stille inn parametere

(Autoritet: Master, familie)

Stille inn bildestørrelser

Master og familie sender følgende SMS-kommando for å stille inn tre ulike størrelser.

Nr 1: Størrelsen er 160x128

Nr 2: Størrelsen er 320x240

Nr 3: Størrelsen er 640x480

#32#nr# eller #TXDX#nr#

Etter at innstillingen er gjort, vil du få beskjed om at innstillingen er vellykket fra kameraet.

Ved normal liten skjerm 160x128, et MMS-bilde er av størrelsen 4K;

QVGA (standard) 320x240 vil ha MMS-bilder av størrelsen 9K;

VGA 640x480 vil ha MMS-bilder av størrelsen 33K.

Ved feil bildestørrelse, vil du få beskjed om dette fra kameraet.

Bildeantall ved alarm

#33#antall# eller #BJZS#antall#

Antallet kan være mellom 2 og 8, standardinnstilling er 5. Etter innstillingen er vellykket vil du få beskjed om dette fra kameraet.

Merk: Dersom bildestørrelsen er 640x480, vil maks antall bilder være 2.

Stille inn lysstyrke på bildene

Master og familie sender en av følgende SMS-kommandoer for å stille inn fem ulike lysstyrker. 1 er mørkest, 5 er lysest. Standardinnstilling er 4.

#34#grad# eller #TXLD#grad#

Etter at innstillingen er vellykket vil du få beskjed om dette fra kameraet.

Stille inn bildevinkel

Kameraet kan også ta bilder opp ned og speilvendt. For å stille inn må du sende følgende SMS-kommando til kameraet:

Grad 1 betyr at kameraet tar bilde opp ned. Grad 2 betyr at kameraet tar bilde speilvendt. Grad 3 betyr at bildet blir tatt fra normal vinkel. Dette er standardinnstillingen.

#35#grad# eller #TXFX#grad#

Etter at innstillingen er vellykket vil du få beskjed om dette fra kameraet.

Stille inn kontrast i bildet

Master og familie kan sende følgende SMS-kommando til kameraet for å stille inn 5 ulike kontraster. Standardinnstillingen er 4.

#38#grad# eller #TXDBD#grad#

Etter at innstillingen er vellykket vil du få beskjed om dette fra kameraet.

Stille inn bildets komprimeringsevne

Master eller familie sender en av følgende SMS-kommandoer for å stille inn 4 ulike komprimeringer:

#119#grad# eller #TXYS#grad#

Graden må være 1, 2, 3 eller 4.

Grad 1 betyr at bildet komprimeres 20 ganger (standard)

Grad 2 betyr at bildet komprimeres 14 ganger

Grad 3 betyr at bildet komprimeres 10 ganger

Grad 4 betyr at bildet komprimeres 50 ganger

Etter at innstillingen er vellykket vil du få beskjed om dette fra kameraet.

17. Stille inn intervall for bildetaking

#103#tid# eller #ZPJG#tid#

Intervalltiden kan være mellom 3 og 100, enhetene er 100 ms, som betyr millisekunder. Standardinnstilling er 5.

Etter at innstillingen er vellykket vil du få beskjed om dette fra kameraet.

Merk: Dersom kameraet ikke har mer lagringsplass vil det slette tidligere lagrede bilder automatisk.

18. Stille inn parametere for nettverket

Generelt trenger vi ikke å stille inn nettverksparametere før bruk, da dette kommer som standard fabrikkinnstilling. Men dersom du ikke kan motta MMS, kan du forsøke følgende:

#124#mms-senter# eller #CXZX#mms-senter#

Som #124#http://mmsc.monternet.com#

Stille inn APN-parameter:

#125#gateway IP#gateway port#APN#APN brukernavn#APN passord#

Som: #125#10.0.0.172#9201#cmwap#wap#wap#

19. Tidsinnstille sending av MMS

(Autoritet: Master, familie)

Starte denne funksjonen:

Master eller familie sender følgende SMS-kommando:

#115#1# eller #ZDFS#1#

Etter at innstillingen er vellykket vil du få beskjed om dette fra kameraet.

Stille inn tidsperiode for sending av MMS

Master eller familie sender en av følgende SMS-kommandoer til kameraet:

#116#arbeidsdag#periode 1 starttidspunkt#periode 1 sluttidspunkt#period 1
intervall#periode 2 starttidspunkt#periode 2 sluttidspunkt#periode 2 intervall#...

Eller #ZDCS# arbeidsdag#periode 1 starttidspunkt#periode 1 sluttidspunkt#period 1
intervall#periode 2 starttidspunkt#periode 2 sluttidspunkt#periode 2 intervall#...

Merk: Hver periode må merkes med starttidspunkt, sluttidspunkt, intervall. Maks antall perioder er 3.

Graden for arbeidsdager, timer og minutter er som følger:

Arbeidsdag: (Ett siffer 0-8)

0 betyr hver dag

8 betyr fra mandag til fredag

1 betyr mandag

2 betyr tirsdag

3 betyr onsdag

4 betyr torsdag

5 betyr fredag

6 betyr lørdag

7 betyr søndag

Start-sluttidspunkt: (4 sifre, 24 timer, som 0000 betyr 00 timer og 00 minutter, 2359 betyr 23 timer og 59 minutter)

Intervalltid: (1-3 sifre, 1-480, som betyr minutter)

Dersom noen parametere er feil, vil du få beskjed om dette av kameraet.

Avslutte tidsinnstilling av MMS-bilder

Master eller familie sender følgende SMS-kommando for å avslutte denne funksjonen:

#115# eller #ZDFS#0#

Etter at innstillingen er vellykket vil du få beskjed om dette fra kameraet.

20. Engelsk og kinesisk versjonsbytte

(Autoritet: Master)

Produktet støtter engelsk og kinesisk språk. For å få riktig språk må du sende følgende SMS-kommando:

Kinesisk versjon: #127#0# eller #SZYY#0#

Engelsk versjon: #127#1# eller #SZYY#1#

21. Kontrollere status

Dersom brukeren ønsker å vite innstilling og arbeidsstatus, trenger han bare å sende en av følgende SMS-kommandoer til kameraet, som vil svare med en SMS med innstilling.

Master og familie trykker #07# eller #CX#

Gjester trykker #07#passord# eller #CXZT#passord#

MMS-en som kommer tilbake forteller statusen.

22. Få hjelp

Dersom du glemmer SMS-kommandoene og har mistet bruksanvisningen, kan du sende SMS for å få SMS-kommandoer. Kameraet vil sende MMS med kommandoene tilbake til mobilen din.

Få vanlig kommandohjelp

(Autoritet: Master, familie, gjest)

Send en av følgende SMS-er til kameraet:

Master og familie trykker #09# eller #BZ#

Gjester trykker #09#passord# eller #BZ#passord#

Du vil få tilbake en MMS med kommandoene for de vanligste funksjonene, som aktivering av beskyttelse, avslutning av beskyttelse, antall bilder, endring av passord, innlasting av sensorer, legge til familiemedlemmer osv.

Kommandoene vil komme med enten sifre eller bokstaver.

Få detaljert beskrivelse

(Autoritet: Master, familie, gjest)

For å få en detaljert beskrivelse sender du en av følgende SMS-kommandoer til kameraet, som vil svare deg på MMS.

Master og familie trykker #09#1# eller #BZ#1#

Gjester trykker #09#passord#1# eller #BZ#passord#1#

MMS-en du får tilbake vil hete V900 User manual.

23. Gjenopprette fabrikkinnstillinger

(Autoritet: Master)

Dersom du velger å gjenopprette fabrikkinnstillinger, vil alle innstillinger, inkludert masternummer, fjernkontroll og trådløs sensor fjernes fra kameraet. Vær oppmerksom på dette dersom du velger å gjenopprette fabrikkinnstillinger.

Metode 1: Skru av kameraet ved å trykke bryteren nedover. La det være av i 20 sekunder, og fortsett å trykke på innstillingsknappen og skru på kameraet igjen. Innstillingsknappen er på baksiden av kameraet. Trykk til den grønne indikatorlampen lyser i 2-4 sekunder, før det blinker rødt. Nå vil du høre en lyd, som betyr at fabrikkinnstillingen er gjenopprettet.

Merk: Når fabrikkinnstilling gjenoprettes må kameraet på nytt laste signalene fra fjernkontrollen.

Metode 2: Master sender en av følgende SMS-kommandoer til kameraet:

#08#passord# eller #CCSZ#passord#

Det vil gjenta "Recover default setting successfully" som betyr at fabrikkinnstilling er gjenopprettet.

Kapittel 6: Vedlikehold

Lagre og bruk kameraet i riktig temperatur og unngå varme. For lav eller høy temperatur vil ødelegge utstyret.

Kameraet er uten vanntettfunksjon, slik at både det og alle komponentene må holdes borte fra fuktige steder. Ikke plasser det på badet eller andre steder med høy fuktighet. Ikke la vann eller andre væsker trenge inn i kameraet, da det kan føre til feilfunksjon.

Ikke bruk eller oppbevar kameraet på et støvete sted.

Bruk en myk klut til å tørke av kameraet på utsiden. Ikke bruk sprit eller lignende substanser til rengjøring.

Ikke forsøk å åpne dekselet for vedlikehold. Dersom utstyret ikke fungerer, må du lese i avsnittet om problemløsninger. Dersom dette ikke løser problemet, kan du ta kontakt med leverandøren.

For å ta vare på batteriet, bør du kople kameraet til et strømuttak 4 timer hver 3. måned når du ikke bruker kameraet. På denne måten vil det innebygde batteriet lades opp automatisk.

Kapittel 7: Problemer og løsninger

Nr.	Problem	Mulig årsak	Løsning
1	Kameraet starter ikke (indikatorene fungerer)	Kameraet har allerede stilt en master	Gjenopprett fabrikkinnstilling
2.	Funksjonene fungerer ikke (indikatorene fungerer)	SIM-kort eller MMS er ikke aktiv.	Kontakt nettverksansvarlig for å aktivere SIM-kort eller sett inn penger på kortet.
3.	Indikatoren lyser rødt konstant	SIM-kortet blir ikke funnet	SIM-kortet er ikke satt i på riktig måte, kontroller dette
		SIM-kortet er aktivert med PIN-kode	Avslutt denne koden
		Feil med mottaker	
4.	Kameraet responderer ikke på noen funksjoner	Feil med mottaker	Skru av strømmen, kontroller SIM-kortet eller gjenopprett fabrikkinnstilling
5.	Etter start av kameraet lyser indikatoren rødt og blir ikke grønn	Nettverksignal svakt eller nettverk opptatt	Bytt til et annet sted og forsøk igjen
6.	Fjernkontrollen fungerer ikke eller er lite følsom	Dårlig batteri i fjernkontrollen	Bytt batteri i fjernkontrollen
		Antennen er ikke trukket ut	Trekk ut antennen på fjernkontrollen
		To fjernkontroller brukes samtidig	Forsøk med en fjernkontroll
7.	Kan ikke legge til ny fjernkontroll eller trådløs sensor	Fjernkontrollen eller sensoren er lastet inn	Fjern fjernkontroll og sensor

Merk: Dersom løsningene over ikke hjelper deg med problemet ditt, må du kontakte leverandøren.

Kapittel 8: Tekniske data

Strømadapter:	Inngang: 100V 240V/50Hz Utgang: 5V DC
Arbeidstemperatur:	-10 til +45 °C
Lagringstemperatur:	-20 til +60 °C
Relativ fuktighet:	10-90 % uten kondens
Nettverk:	EGSM900, GSM1800, GSM850, PCS1900
Kommunikasjon:	GSM PHASE 2/2+
Trådløs sensor mottakskode:	ASK
Trådløs sensor mottaksbånd:	315 MHz
Avstand for fjernkontroll:	50 meter i åpent terreng
Bildeformat:	JPEG
Bildeoppløsning:	160x128/QVGA320x240/VGA640x480
Kamerapiksler:	300K
Kameravinkel:	60,8 grader
Best avstand om natten:	≤6 meter
Litiumbatteri:	800 mAh
Batteriets standbytid:	24 timer avhengig av nettverk

Vedlegg: Liste over SMS-kommandoer

Bruker	Funksjon	SMS-kommando med tall eller bokstaver	
		Tall	Bokstaver
Master	Starte kameraet	#00#	#QY#
		Referer til kap.4	
Master	Endre passord	#04#gammelt passord#nytt passord"	#MM# gammelt passord#nytt passord"
		Referer til kap. 5 nr. 3	
	Endre masternummer	#14#nytt nummer#	#XGZR#nytt nummer#
		Referer til kap. 5. nr. 3	
	Legge til familienummer	#06#familienummer#	#JR#familienummer#
		Referer til kap. 5, nr. 4	
	Slette familienummer	#113#familienummer#	#SCJR#familienummer#
		Referer til kap. 5 nr. 4	
	Legge til nødnummer	#106#telefonnummer#	#JJ#telefonnummer#
		Referer til kap. 5 nr. 5	
Slette nødnummer	#107#	#SCJJ#	
	Merk: Bortsett fra masternummer. Referer til kapittel 5/5		
Funksjon for nødalarm	#39#grad#	#YJBJ#grad#	
	Merk: Grad 0 betyr ringe, grad 1 betyr sende MMS		
Master og familie. Ikke gjester	Stille inn beskyttelse	#01#	#BF#
		Referer til kap. 5, nr. 8	
	Avslutte beskyttelse	#02#	#CF#
		Referer til kap. 5, nr. 9	
	Legge til eller slette sensor	#05#sensorbeskrivelse#	#CGQ#sensorbeskrivelse#
		Referer til kap. 5, nr. 10	
	Slette sensor	#112#	#SCCGQ#
Sletter alle sensorer, se kap. 5, nr 10			
Slette fjernkontroll	#111#	#SCYKQ#	
	Referer til kap. 5, nr. 6		
Slukke infrarødt lys	#31#0#	#HW#G#	
Tenne infrarødt lys	#31#1#	#HW#K#	
Master, familie og gjester	Ta MMS-bilder	#03#antall#	#PZ#antall#
		#03#passord#antall#	#PZ#passord#antall#
		Referer til kap. 4, nr. 6	
	Sende MMS-bilder til e-post (ikke for gjester)	#03#antall#1#	#PZ#antall#YX#
		#03#passord#antall	#PZ#passord#antall#YX#
		Referer til kap. 4, nr. 6	
	Sjekk status	#07#	#CX#
		#07#passord#	#CX#passord#
		Referer til kap. 5, nr. 21	
Få hjelp	#09#	#BZ#	
	#09#passord#	#BZ#passord#	
Få detaljert	#09#1#	#BZ#1#	

	kommandoliste	#09#passord#1#	#BZ#passord#1#
		Referer til kap. 5, nr. 22	
Master	Gjenopprette fabrikkinnstilling	#08#passord#	#CCSZ#passord#
		Referer til kap. 5, nr. 23	
	Stille inn MMS-senter	#124#MMS-senter#	#CXZX#MMS-senter#
	Stille inn MMS APN-parameter#	#125#gateway IP#gateway port#APN#APN brukernavn#APN passord#	#CXSZ#gateway IP#gateway port#APN#APN brukernavn#APN passord#
	Referer til kap. 5, nr. 18		
Master og familie (ingen gjester)	Ingen SMS ved alarm	#11#0#	#DX#G#
	Sende SMS ved alarm (standard)	#11#1#	#DX#K#
	Ikke ringe master ved alarm (standard)	#13#0#	#DH#G#
	Ring master ved alarm	#13#1#	#DH#K#
	Ikke sende MMS til e-post ved alarm (standard)	#110#0#	#FSYX#G#
	Sende MMS til e-post ved alarm	#110#1#	#FSYK#K#
	Ikke bilde ved alarm	#12#0#	#CX#G#
	Sende bilder ved alarm (standard)	#12#1#	#CX#K#
	Sende bildeantall ved alarm	#33#antall#	#BJZS#antall#
	Merk: Antallet må være mellom 1-8. Ved høyest bildekvalitet er maks antall bilder 2.		
Master og familie (ikke gjester)	Aktivere tidsinnstilt MMS	#115#1#	#ZDFS#1#
	Avslutte tidsinnstilling	#115#0#	#ZDFS#0#
	Stille inn tid for MMS	<u>#116#arbeidsdag#periode 1 starttidspunkt#periode 1 sluttidspunkt#periode 1 intervall#periode 2 starttidspunkt#periode 2 sluttidspunkt#periode 2 intervall#...</u>	<u>#ZDCS# arbeidsdag#periode 1 starttidspunkt#periode 1 sluttidspunkt#periode 1 intervall#periode 2 starttidspunkt#periode 2 sluttidspunkt#periode 2 intervall#...</u>

	Lukke bevegelsessensor	#22#0#	#YDZC#G#
Master og familie (ikke gjester)	Åpne bevegelsessensor	#22#1#	#YDZC#K#
	Stille inn følsomhet	#36#grad#	#ZCLMD#grad#
		Merk: graden kan være mellom 1-5. Jo høyere grad, desto mer følsom.	
	Bildestørrelse	#32#grad#	#TXDX#grad#
		Merk: grad 1: 160x128 Grad 2: 320x240 Grad 3: 640x480	
	Lysstyrke	#34#grad#	#TXLD#grad#
		Merk: graden kan være mellom 1-5.	
	Bildevinkel	#35#grad#	#TXFX#grad#
		Grad 1 betyr opp ned, 2 betyr speilvendt og 3 betyr normal.	
	Bildekomprimering	#119#grad#	#TXYS#grad#
		Merk: Grad 1 er 20 ganger (standard) Grad 2 er 14 ganger Grad 3 er 10 ganger Grad 4 er 5 ganger	
	Intervall for bildetaking	#103#tid#	#ZPJG#tid#
Merk: intervalltiden skal være 3-100 millisekunder.			
Legge til e-post	#108#e-post#	#YX#e-post#	
Slette e-post	#109#	#SCYX#	
Bytte mellom engelsk og kinesisk versjon	#127#grad#	#SZYY#grad#	